

SNS41

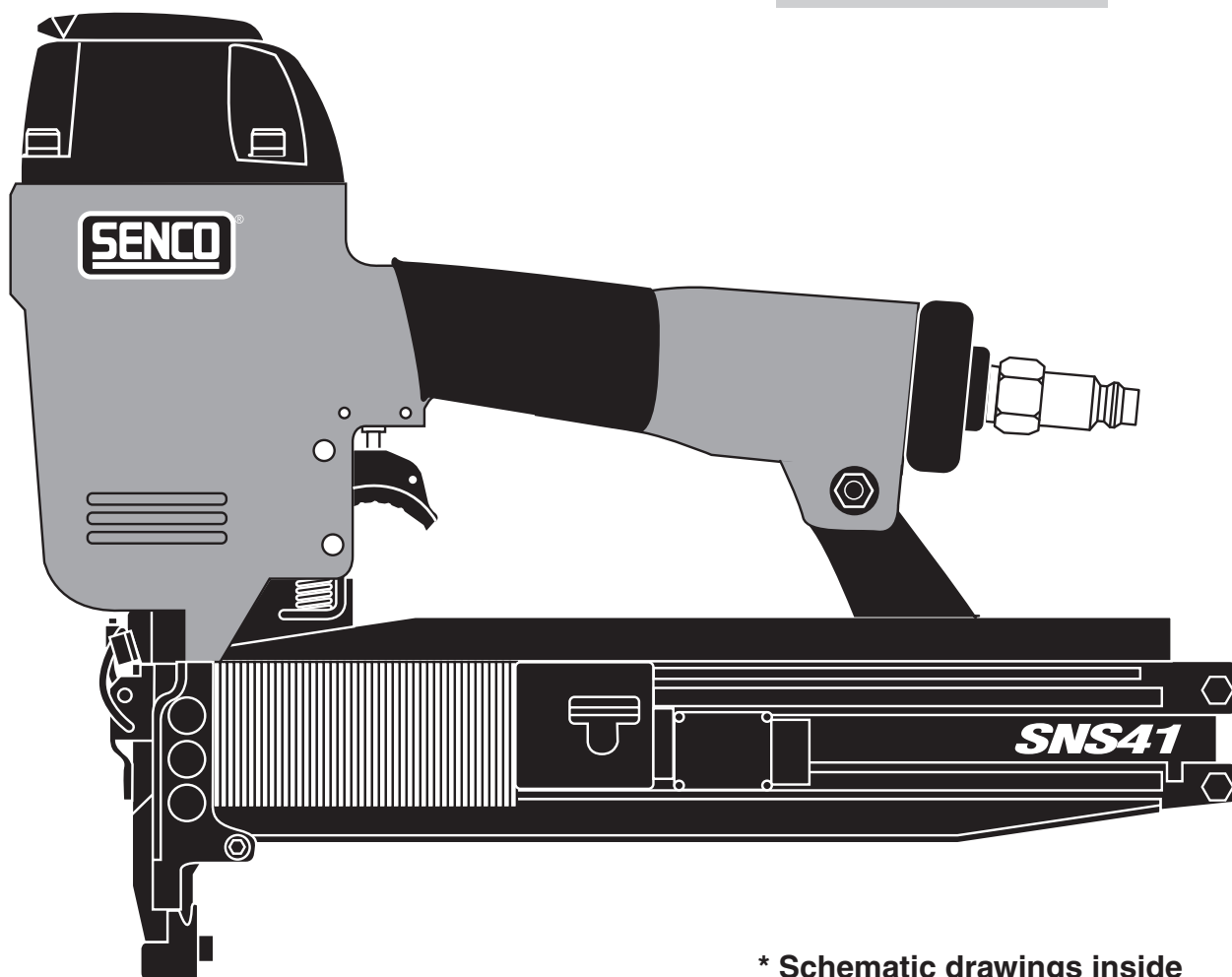


Parts Reference Guide



Repair Kit

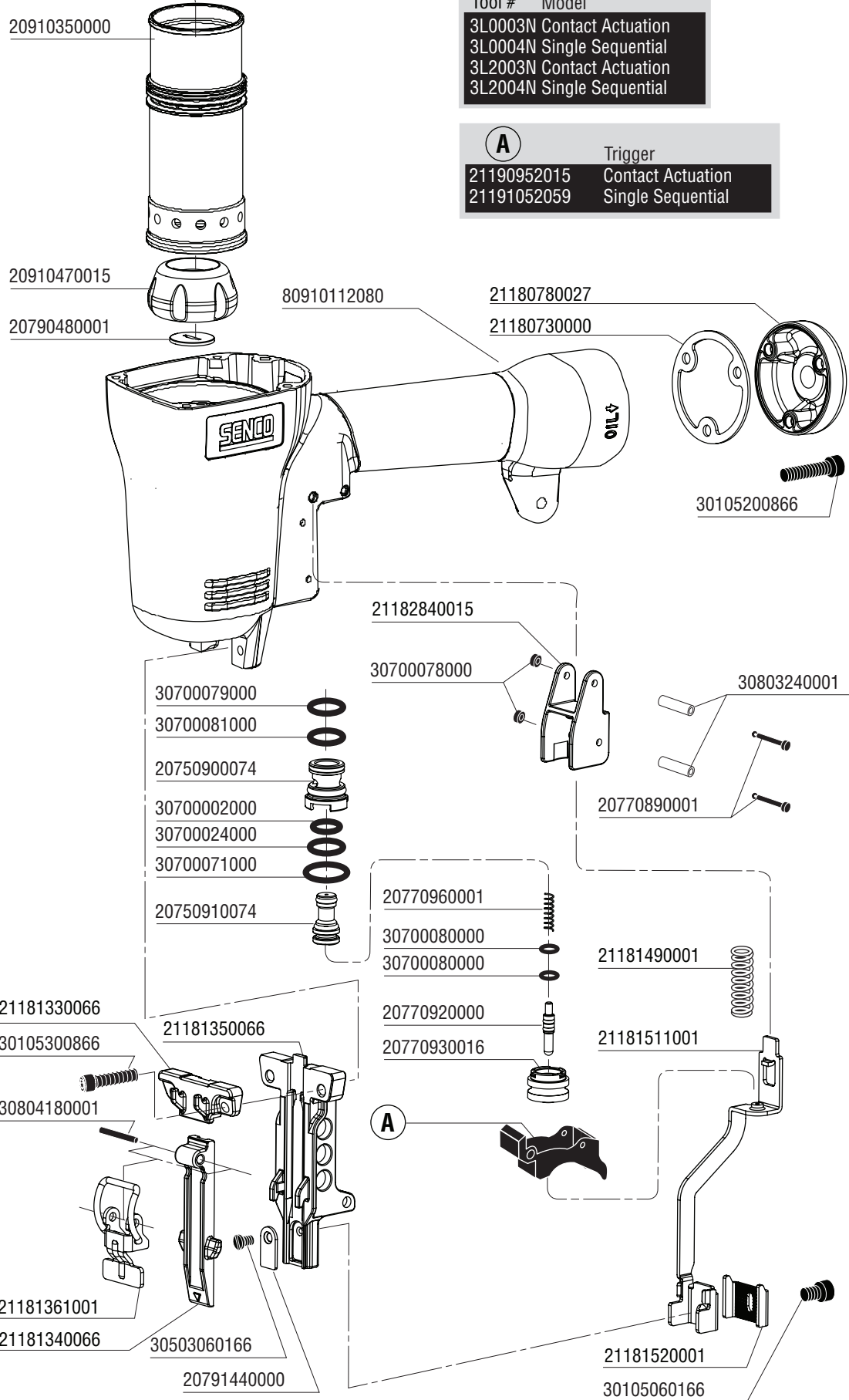
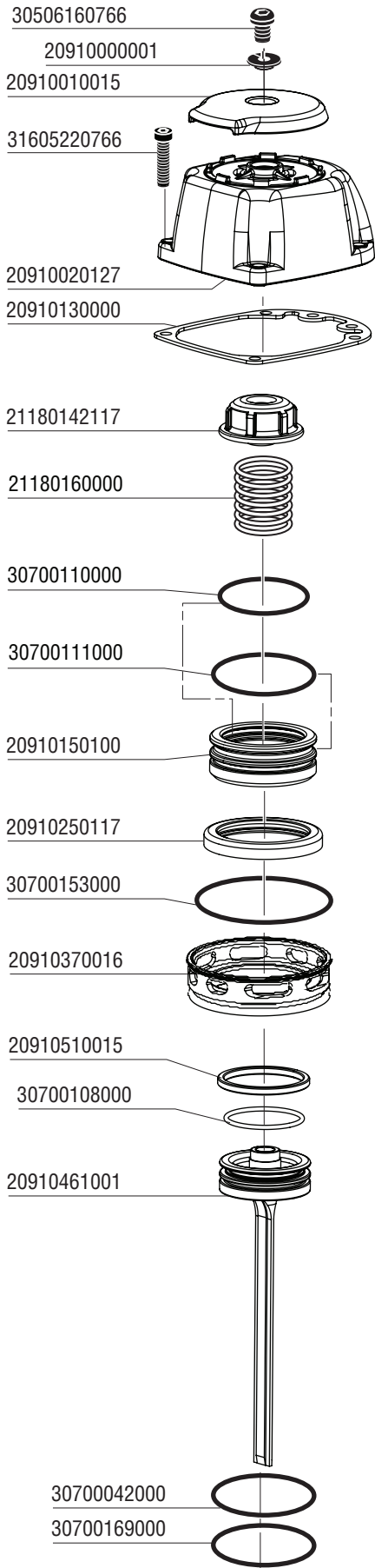
YK0423



* Schematic drawings inside

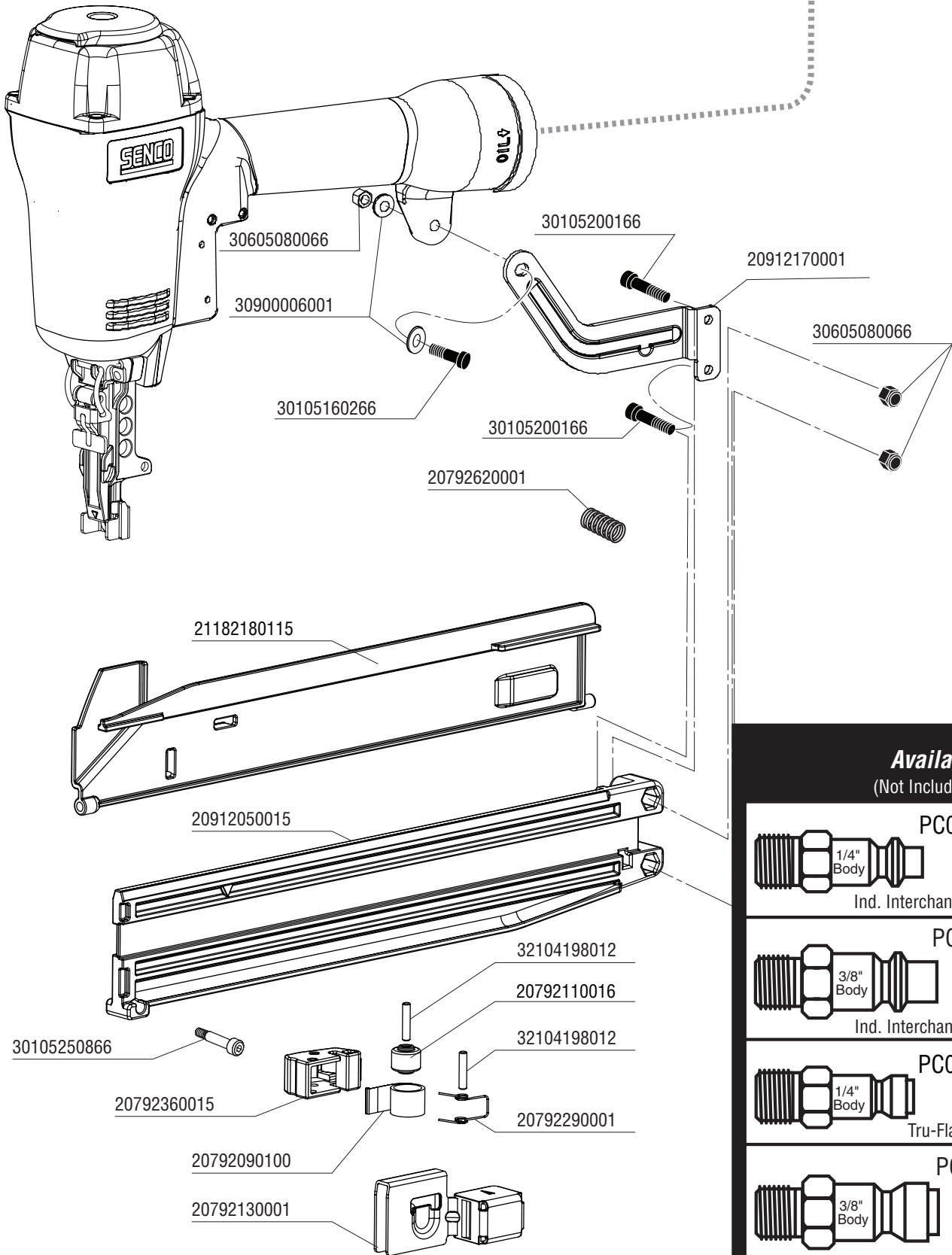
Senco Products, Inc.
8485 Broadwell Road
Cincinnati, Ohio 45244
Visit our Website www.senco.com

Questions? Comments? call Senco's toll-free Action-line:
1-800-543-4596 (North & South America only)
or e-mail: toolprof@senco.com

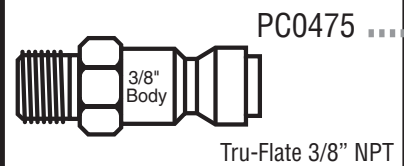
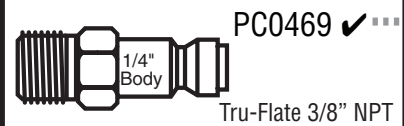
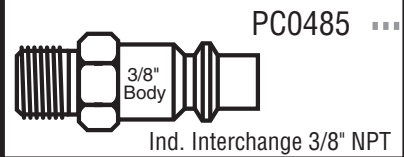
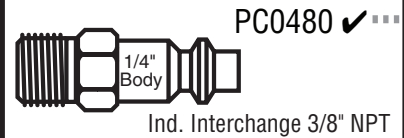


Tool #	Model
3L0003N	Contact Actuation
3L0004N	Single Sequential
3L2003N	Contact Actuation
3L2004N	Single Sequential

A	Trigger
21190952015	Contact Actuation
21191052059	Single Sequential



Available Plugs (Not Included with Tool)



✓ **Recommended Plugs**
Plugs shown smaller than actual size

PART NO.	DESCRIPTION	DESCRIPCIÓN	BESCHREIBUNG	DÉSIGNATION
20750900074	VALVE	VÁLVULA	VENTIL	VALVE
20750910074	VALVE	VÁLVULA	VENTIL	VALVE
20770890001	PIN	PASADOR	STIFT	GOUPILLE
20770920000	VALVE	VÁLVULA	VENTIL	VALVE
20770930016	CAP	TAPA	KAPPE	BOUCHON
20770960001	SPRING	RESORTE	FEDER	RESSORT
20790480001	GUIDE	GUÍA	FÜHRUNG	GUIDE
20791440000	INSERT	ACOPLAMIENTO	EINSATZ	INSERT
20792090100	SPRING	RESORTE	FEDER	RESSORT
20792130001	FEEDER SHOE	ALIMENTADOR	NAGELSCHIEBER	POUSSOIR
20792110016	ROLLER	RODILLO	ROLLE	GALET
20792290001	SPRING	RESORTE	FEDER	RESSORT
20792360015	LATCH	UNETA	VERSCHLUSS	DOIGT DE RETENUE
20792620001	SPRING	RESORTE	FEDER	RESSORT
20910000001	INSERT	ACOPLAMIENTO	EINSATZ	INSERT
20910010015	DEFLECTOR	DESVIADOR	ABWEISER	DÉFLECTEUR
20910020127	CAP	TAPA	KAPPE	BOUCHON
20910130000	SEAL	SELLO	DICHTUNG	JOINT
20910150100	VALVE	VÁLVULA	VENTIL	VALVE
20910250117	SEAL	SELLO	DICHTUNG	JOINT
20910350000	CYLINDER	CILINDRO	ZYLINDER	CYLINDRE
20910370016	BUSHING	CASQUILLO	HÜLSE	DOUILLE
20910461001	DRIVER ASSY	PERCUSOR	TREIBER	COUTEAU
20910470015	BUMPER	AMORTIGUADOR	PUFFER	AMORTISSEUR
20910510015	SEAL	SELLO	DICHTUNG	JOINT
20912050015	MAGAZINE	CARGADOR	MAGAZIN	MAGASIN
20912170001	BRACKET	SOPORTE	HALTERUNG	SUPPORT DE FIXATION
21180142117	STOP	TOPE	PUFFER	ARRÊT
21180160000	SPRING	RESORTE	FEDER	RESSORT
21180730000	SEAL	SELLO	DICHTUNG	JOINT
21180780027	CAP	TAPA	KAPPE	BOUCHON
21181330066	UPPER DOOR	PUERTA	ABDECKSCHIEBER	PORTE
21181340066	DOOR	PUERTA	ABDECKSCHIEBER	PORTE
21181350066	GUIDEBODY	PLACA DE NARIZ	KLAMMERFÜHRUNG	FRONT
21181361001	LATCH ASSEMBLY	ASAMBLE DE UNETA	VERSCHLUSS-ZUSAMMENBAU	DOIGT DE RETENUE D'ASSEMBLÉE
21181490001	SPRING	RESORTE	FEDER	RESSORT
21181511001	SAFETY ELEMENT	SEGURO	SICHERHEITSVORRICHTUNG	PALPEUR DE SÉCURITÉ
21181520001	COVER	CUBIERTA	ABDECKUNG	COUVERCLE
21182180115	MAGAZINE CAP	TAPA	KAPPE	BOUCHON
21182840015	GUIDE	GUÍA	FÜHRUNG	GUIDE
21190952015	TRIGGER ASSEMBLY	ASAMBLE DE GATILLO	AUSLÖSER-ZUSAMMENBAU	GÂCHETTE D'ASSEMBLÉE
21191052059	TRIGGER ASSEMBLY	ASAMBLE DE GATILLO	AUSLÖSER-ZUSAMMENBAU	GÂCHETTE D'ASSEMBLÉE
30105060166	SCREW	TORNILLO	SCHRAUBE	VIS
30105160266	SCREW	TORNILLO	SCHRAUBE	VIS
30105200166	SCREW	TORNILLO	SCHRAUBE	VIS
30105200866	SCREW	TORNILLO	SCHRAUBE	VIS
30105250866	SCREW	TORNILLO	SCHRAUBE	VIS
30105300866	SCREW	TORNILLO	SCHRAUBE	VIS
30503060166	SCREW	TORNILLO	SCHRAUBE	VIS
30506160766	SCREW	TORNILLO	SCHRAUBE	VIS
30605080066	NUT	TUERCA	MUTTE	ÉCROU
30700002000	SEAL	SELLO	DICHTUNG	JOINT
30700024000	SEAL	SELLO	DICHTUNG	JOINT
30700108000	SEAL	SELLO	DICHTUNG	JOINT
30700042000	SEAL	SELLO	DICHTUNG	JOINT
30700071000	SEAL	SELLO	DICHTUNG	JOINT
30700078000	RETAINER	RETÉN	SICHERUNGSRING	RETENUE
30700079000	SEAL	SELLO	DICHTUNG	JOINT
30700080000	SEAL	SELLO	DICHTUNG	JOINT
30700081000	SEAL	SELLO	DICHTUNG	JOINT
30700110000	SEAL	SELLO	DICHTUNG	JOINT
30700111000	SEAL	SELLO	DICHTUNG	JOINT
30700153000	SEAL	SELLO	DICHTUNG	JOINT
30700169000	SEAL	SELLO	DICHTUNG	JOINT
30803240001	PIN	PASADOR	STIFT	GOUPILLE
30804180001	PIN	PASADOR	STIFT	GOUPILLE
30900006001	WASHER	ARANDELA	SCHEIBE	RONDELLE
31605220766	SCREW	TORNILLO	SCHRAUBE	VIS
32104198012	ROLLER PIN	PASADOR	STIFT	GOUPILLE
80910112080	MAIN BODY	CARCASA	GEHÄUSE	CORPS