

Technical Specifications

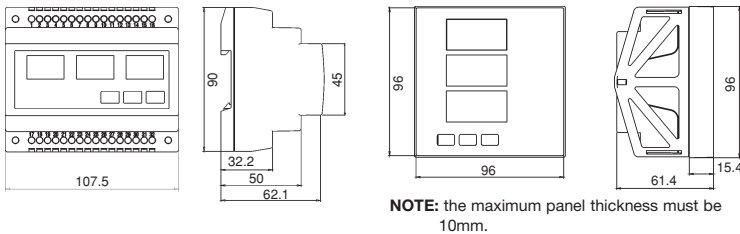
Hardware: microprocessor based.
Keypad: 3 keys.
Type of electrical system: Selectable: 1-phase, 2-phase, 3-phase with neutral, 3-phase without neutral, 3-phase ARON.
Display: LED 3x3 DGT; digit height 14mm (96x96mm) or 9mm (DIN).
Displayed variables (by page)
 V L1-N, V L2-N, V L3-N; V L12, V L23, V L31;
 A L1, A L2, A L3, An; W L1, W L2, W L3; PF L1, PF L2, PF L3; var L1; var L2; var L3; VA L1, VA L2, VA L3; W sys, var sys, VA sys; Hz, W dmd, VA dmd W dmd max; V LL sys, W sys, PF sys, Amax
Sampling time: 700ms **Rated input current:** 5A
Max input current: 6A (on ext. C.T.)
Overload: 36A (6Imax) for 500ms; Voltage: permanent 1.2 * max range function value
Rated input voltage
 AV5: 660V L-L 5(6)A; AV6: 208V L-L 5(6)A
Wave-form: sinusoidal or distorted wave.
Measurement method TRMS type
Accuracy: W-VA: ±(1% FS + 1DGT) from 0.25A to 6A±(1% FS + 7 DGT) from 0.03 to 0.24A; var: ±(2% FS +1DGT) from 0.25 to 6A ±(2% FS +5 DGT);
VLL: ±(1.5% FS+1 DGT); **VLN:** (0.5%FS+1 DGT); **A:** ±(0.5% FS + 1 DGT) from 0.25 to 6A, ±(0.5% FS + 7 DGT) from 0.03 to 0.25A; **An:** ±(1.5% FS + 1 DGT) from 0.25 to 6A, ±(1.5% FS + 7 DGT) from 0.03 to 0.25A
Voltage/ An control: Alarm: two set points
Peak factor: <3 (10A peak max)
Temperature drift: <200ppm/°C
Current transformer: prog. ratio from 1 to 999
Voltage transformer: prog. ratio from 1.0 to 99.9
Input impedance
 400/660VL-L: 1MΩ (phase-neutral input)

100/208VL-L: 453kΩ (phase-neutral input)
Power demand Prog. integration time: 1 to 30 min.
Digital filter: Filtering range: from 0 to 100; filtering coefficient: from 1 to 16
EMC: emissions: EN50084-1 (residential, class A) Immunity: EN61000-6-2 (industrial, class A)
Power supply: CT-VT: 230V, 115V, 24V, 48VAC -15/+10% 50-60Hz; 24 to 48VDC ±20%
Operating temperature: from 0 to +50°C
Storage temperature: from -10 to +60°C
Relative humidity (non condensing): 0-90% @40°C
Installation category (IEC 664): Cat. III
Insulation: AC power supply, 4kV for 60s between measuring input and power supply and between power supply and RS485, 500V for 60s between measuring input and power supply and between power supply and RS485.
Dielectric strength: 4kV for 60s.
Standards: safety IEC-664.
Approvals: CE
Connections: screw type; Max. cable cross sect.: 2.5mm²
Protection degree Front: IP50; Terminal blocks: IP20.
Mounting: DIN-rail mounting. Flush mounting.
Housing material: ABS, self-extinguishing: UL94 V-0
Dimensions: see the drawings below
Weight: about 400g (packing included).

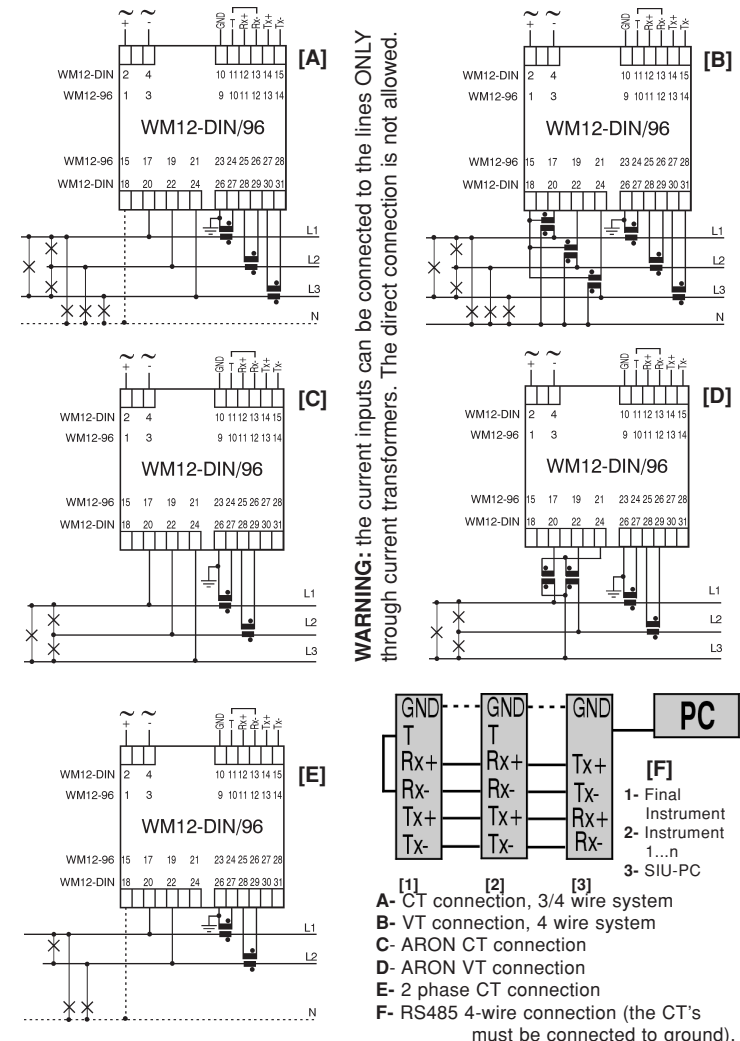
Output Specifications

Serial port RS485 (optional) 2 or 4 wiring
Communication protocol: MODBUS/ JBUS
Baud rate: 9600 baud **Parity:** none
Line termination: by means of external jumper
Line bias: not available **Address:** 1 to 255
Variable to be transmitted: all the displayed variables.

INSTALLATION AND CONNECTIONS



NOTE: the maximum panel thickness must be 10mm.



WARNING: the current inputs can be connected to the lines ONLY through current transformers. The direct connection is not allowed.

PROGRAMMING

KEY PAD functions

[S] access to the programming phase and value confirmation.
 [▲] On measuring mode: scroll to the previously displayed system variable. On programming mode: scroll to the previous function or parameter value decrease.
 [▼] On measuring mode: scroll to the next displayed system variable. On programming mode: scroll to the next function or parameter value increase.

Reset and access to the main menu

A.rE : reset the alarms.
Pr.E : reset the displayed MAX current value and Wdmd.
PAS : if you enter the correct password (the default password is 0) you access to the main menu.

The main menu functions

n_P : new password, change password function.

SYS : electrical system selection, choose the correct electrical system: 3P.n: 3-phase with neutral, 3PA: 3-phase ARON, 3P: 3-phase without neutral, 2P: 2-phase, 1P: 1-phase.

Ct.r : current transformer ratio: select the needed value from 0 to 999. **Example:** if the primary of the CT being connected is 300A and the secondary is 5A, the CT ratio corresponds to 60 (obtained from the calculation: 300/5).

Ut.r : voltage transformer ratio: select the needed value from 1.0 to 99.9. **Example:** if the primary of the VT being connected is 5kV and the secondary is 100V, the VT ratio will be 50 (given by 5000/100).

P.i.t : power integration time: select the needed value from 1 to 30 minutes.

Adr : instrument serial port adress: from 1 to 255. If the serial port communication is not present the "adr" menu won't be displayed.

Fi.s : filtering range programming to set the operating range of the digital filter. The value is expressed as % of the full scale value.

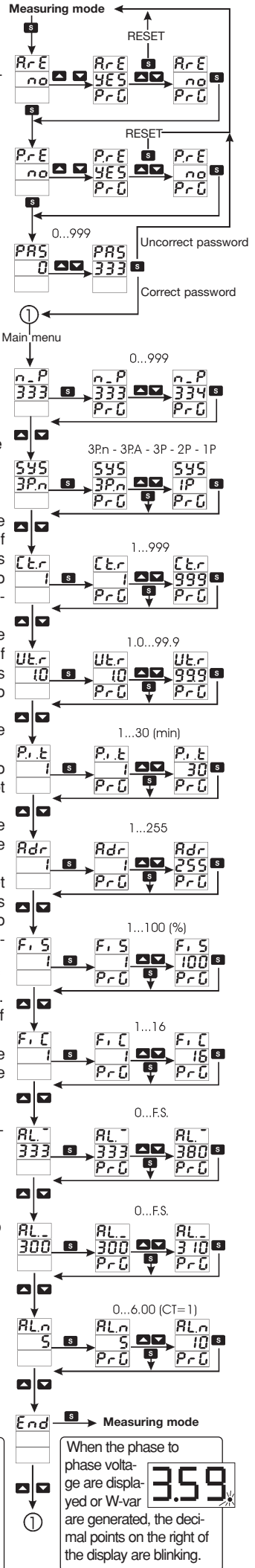
Fi.c : filtering coefficient programming to set the filtering coefficient of the instantaneous measurements. Increasing the value, also the stability and the settling time of the measurements are increased.

AL.~ : Up alarm (V LN), it's the max value of the variable over which the alarm is activated.
AL._ : Down alarm (V LN), it's the min value of the variable over which the alarm is activated.

Note: if the "AL up" and "AL down" values are the same the V LN alarm will be disabled. The alarm status is displayed by a blinking LED.

AL.n : neutral current alarm, it's the value of the variable over which the alarm is activated. If the AL.n value is 0, the neutral current alarm control will be disabled. The alarm status is displayed by a blinking LED.

End : to confirm the new selected values press the [S] key, or press [▲/▼] to return to the main menu functions.



WARNING

When the CT are connected to earth, a leakage current from 0 to 1.8mA max is generated to earth, whose value depends on the input impedance value, the type of connection and the line voltage measured from the instrument.

When the phase to phase voltage are displayed or W-var are generated, the decimal points on the right of the display are blinking.

Caratteristiche tecniche

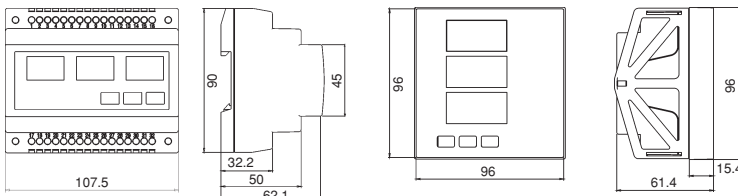
Hardware: basato su microprocessore.
Tastiera: 3 tasti.
Sistema elettrico: Selezionabile: monofase, bifase, trifase con neutro; trifase senza neutro; trifase ARON.
Display: a LED 3x3 DGT; Altezza digit 14mm (96x96mm) o 9mm (DIN).
Variabili visualizzate
 V L1-N, V L2-N, V L3-N; V L12, V L23, V L31
 A L1, A L2, A L3; An; W L1, W L2, W L3; PF L1, PF L2, PF L3; var L1, var L2; var L3; VA L1, VA L2, VA L3; WΣ, varΣ, VAS; Hz, Wmed, VAméd, Wmed max; V LLΣ, WΣ, PFS, Amax
Tempo di campionamento: 700ms
Corrente nominale: 5A
Massima corrente di ingresso: 6A (con TA)
Sovraccarico: 36A (6Imax) per 500ms. Tensioni: permanente 1.2 il valore campo di funz. Max.
Tensione nominale
 AV5: 660 V L-L 5(6)A
 AV6: 208 V L-L 5(6)A
Forma d'onda: onda sinusoidale o distorta.
Metodo di misura: TRMS
Precisione: W-VA: ±(1% FS +1 DGT) da 0,25A a 6A ±(1% FS +7 DGT) da 0.03 a 0.24A; var: ±(2% FS +1DGT) da 0.25 a 6A ±(2% FS +5 DGT); VLL: ±(1.5% FS+1 DGT); VL-N: (0.5%FS +1 DGT); A: ±(0.5% FS +1 DGT) da 0,25 a 6A, ±(0.5% FS +7 DGT) da 0.03 a 0.25A; An: ±(1.5% FS +1 DGT) da 0,25 a 6A, ±(1.5% FS +7 DGT) da 0.03 a 0.25A
Controllo tensione/ An: allarme: due punti di controllo
Fattore di cresta: <3 (10A piccolo max)
Deriva termica: ≤200ppm/°C
Rapporto TA: programmabile da 1 a 999
Rapporto TV: programmabile da 1.0 a 99.9
Impedenza di ingresso
 400/660V-L-L : 1MΩ (ingresso fase neutro)

100/208V-L-L : 453kΩ (ingresso fase neutro)
Potenza media
 tempo di integrazione program.: da 1 a 30 min.
Filtro digitale: campo: da 0 a 100; coefficiente: da 1 a 16
EMC: emissioni: EN50084-1 (residenziale, classe A) Immunità: EN61000-6-2 (industriale, classe A)
Alimentazione: a trasformatore: 230V, 115V, 24V, 48VCA -15/ +10%50-60Hz; 24+48VDC ±20%
Temperatura di funzionamento: da 0 a +50°C
Temperatura di immagazzinamento: da -10 a +60°C
Umidità relativa (non condensante): <90% @40°C
Categoria di installazione (IEC 60664): Cat. III
Isolamento: alimentazione e tra alimentazione e RS485, 500V per 60s tra ing. misura e RS485. Alimentazione DC, 500V tra ing. misura e alimentazione e tra alimentazione e RS485.
Rigidità dielettrica: 4kV per 60s.
Norme di riferimento: EN61010, IEC 60664.
Approvazioni: CE
Conessioni: a carrello, sezione max del cavo: 2.5 mm²
Grado di protezione: frontale: IP50; connessioni: IP20.
Montaggio: guida DIN. Pannello. **Materiale:** ABS, autoestinguenza: UL94 V-0
Dimensioni: vedere i disegni sotto riportati.
Peso: circa 400g (imballo incluso)

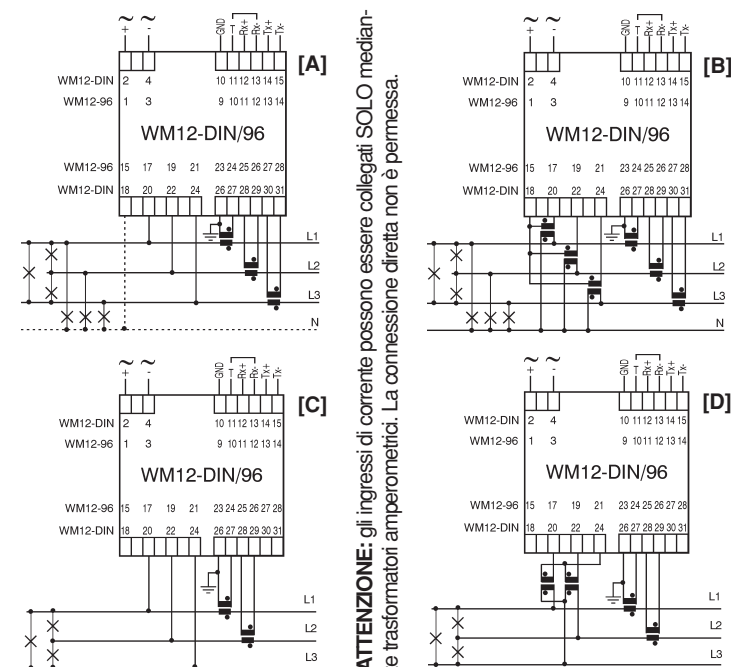
Caratteristiche di uscita

Porta seriale RS485 (opzionale) 2 o 4 fili
Protocollo di comunicazione: MODBUS/ JBUS
Velocità di comunicazione: 9600 baud
Parità: nessuna
Terminalizzazione: mediante ponticello esterno
Polarizzazione: non disponibile **Indirizzo:** da 1 a 255
Variabili ritrasmesse: tutte le variabili visualizzate.

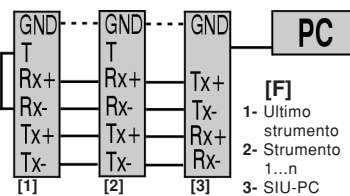
INSTALLAZIONE E COLLEGAMENTI



NOTA: il massimo spessore del pannello deve essere di 10mm.



ATTENZIONE: gli ingressi di corrente possono essere collegati SOLO mediante trasformatori amperometrici. La connessione diretta non è permessa.



- A- Connessione da TA 3/4 fili
- B- Connessione da TV 4 fili
- C- Connessione ARON da TA
- D- Connessione ARON da TV
- E- Connessione bifase da TA
- F- RS485 4 fili (i TA devono essere a terra)

Funzioni della tastiera

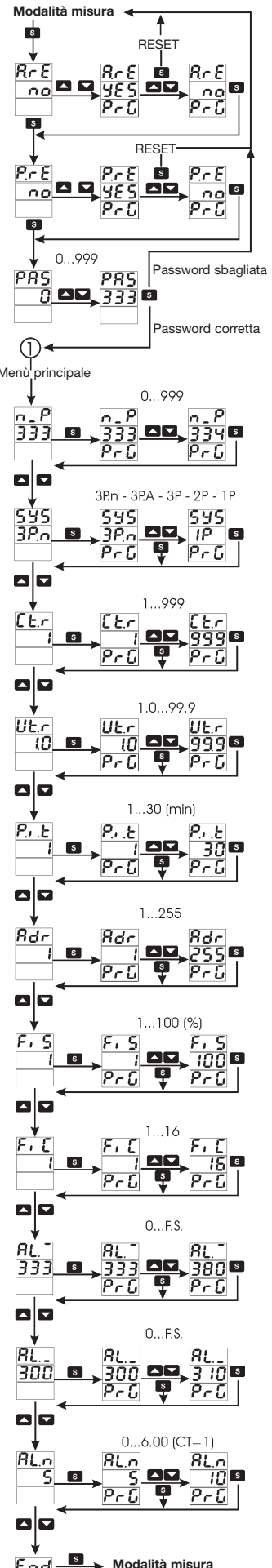
- [S] Accede al modo programmazione e conferma i valori selezionati.
- [▲] Nel modo misura: passa alla visualizzazione della pagina misura precedente. Nel modo programmazione: passa alla funzione precedente o decrementa i valori.
- [▼] Nel modo misura: passa alla visualizzazione della pagina misura successiva. Nel modo programmazione: passa alla funzione successiva o incrementa i valori.

Reset e accesso al menù principale

- A.rE :** azzerà gli allarmi.
- P.rE :** azzerà il valore max della corrente e Wmed.
- PAS :** inserendo il valore di password corretto (di default 0) si accede al menù principale.

Le funzioni del menù principale

- n.P :** nuova password, personalizza la password.
- SYS :** sistema elettrico, scegliere il sistema elettrico corretto: 3Pn: trifase con neutro, 3PA: trifase ARON, 3P: trifase senza neutro, 2P: bifase, 1P: monofase.
- Ct.r :** rapporto TA: selezionare il valore TA desiderato da 0 a 999. **Esempio:** se il primario del TA ha una corrente di 300A e il secondario di 5A, il rapporto TA corrisponde a 60 (ottenuto eseguendo il seguente calcolo: 300/5).
- Ut.r :** rapporto TV: selezionare il valore TV desiderato da 1.0 a 9.99. **Esempio:** se il primario del TV connesso é di 5kV e il secondario é di 100V il rapporto di TV corrisponderà a 50 (ottenuto eseguendo il calcolo: 5000/100).
- P.i.t :** potenza media, tempo di integrazione: selezionare il tempo desiderato da 1 a 30 minuti.
- Adr :** indirizzo seriale: da 1 a 255. Se la porta seriale non è presente il menù "Adr" non compare.
- Fis :** selezione del campo di intervento del filtro digitale espresso in % del valore di fondo scala.
- Fic :** selezione del coefficiente di filtraggio da 1 a 16. Aumentando il coefficiente aumenta la stabilità e il tempo di assestamento delle misure.
- AL.~ :** Allarme di massima (V LN), valore massimo della variabile superato il quale l'allarme si attiva.
- AL.~ :** Allarme di minima (V LN), valore minimo della variabile superato il quale l'allarme si attiva.
- Note:** se i due valori di allarme sono uguali il controllo della V LN è disattivato. L'allarme è visualizzato mediante un LED lampeggiante.
- AL.n :** allarme della corrente di neutro, valore massimo della variabile superato il quale l'allarme si attiva. Impostando il valore a 0 il controllo è disattivato. L'allarme è visualizzato mediante un LED lampeggiante.
- End :** per confermare i dati impostati e tornare al modo misura premere [S], o [▲][▼] per restare nel menù principale.



ATTENZIONE

Con i TA collegati a terra si genera verso terra una corrente di dispersione da 0 a 1,8mA max. dipendente dai valori di impedenza di ingresso, al tipo di connessione ed alla tensione di linea misurata dallo strumento.

Quando sono visualizzate le tensioni fase-fase o le potenze W-var sono generate i punti decimali alla destra del display lampeggiano.